

## 4 サッカー競技

- 1 日 時 監督会議は行わない。事前に資料配付とする。  
7月17日(日) 競技開始 10:30  
7月18日(月) 競技開始 10:30
- 2 場 所 ・弘前市運動公園 陸上競技場  
・ " 球技場  
・岩木山総合公園 多目的グラウンドA  
・ " B
- 3 競技規定 (1)(公財)日本サッカー協会制定の2021/2022年度『サッカー競技規則』による。但し、以下のように制定する。  
(2)参加チームは学校単独チームか、合同チームの場合は『青森県中学校体育大会における複数校合同チーム参加規定』を満たした選手18名以内とし、変更は監督会議で行い、これを最終とする。  
(3)ベンチ入りできるのは選手18名以内と監督・コーチ・引率者かマネージャー(生徒)の3名以内で監督は当該校の教職員・部活動指導員とする。引率者は当該校の教職員とする。  
コーチについては校長の認めたものとする。なお、各チームは必ず帯同審判員を同行するものとする。  
監督、コーチ、引率者かマネージャーとして登録した者は、当該校の試合中はベンチ以外でのコーチング・観戦等はできないものとする。  
(4)交代に関しては、競技開始前に登録した最大7名の交代要員の中から、7名までの交代が認められ、一度退いた競技者も再び出場できる。但し、交代の手続きは従来通りサッカー競技規則第3条に則って行う。  
(5)試合球は5号球とし、競技規則第2条に適合するもので、大会本部において準備する。  
(6)本大会において退場を命じられた選手は、次の1試合に出場することができない。なお、決勝戦での退場による出場停止処分の未消化分は東北大会へ引き継がれる。  
(7)本大会期間中、警告を2回受けた選手は次の1試合に出場できない。
- 4 競技方法 (1)ノックアウト方式とし、3位決定戦は行わない。  
(2)試合時間は60分(30分ハーフ・ハーフタイムは10分間)とする。  
勝敗が決しないときは、PK方式により次回戦に進出するチーム及び優勝チームを決定する。  
(3)飲水タイムや気温に応じてクーリングブレイクを設ける。  
(4)テクニカルエリアを設け、ベンチ入りした役員(引率・監督・コーチ)のうち、その都度1名がその範囲内で指示することができる。  
(5)アディショナルタイム表示を行う。  
(6)準決勝が終了して、2時間以上空けて決勝戦を行うことを原則とする。  
(7)マネージャーズミーティングを試合開始70分前に行う。
- 5 ユニフォーム (1)ユニフォーム(シャツ、ショーツ、ソックス)は、1着以上を参加申込書で登録し、それを着用するものとしてすべてを携行すること。(2着以上の持参が好ましい。)ゴールキーパーのユニフォームについて、ショーツ、ソックスはフィールドプレーヤーと同系色でも良いものとする。  
(2)ユニフォームのデザイン、ロゴ等が異なっても、主たる色が同系色であれば着用することができる(ビブス等も可)。  
(3)審判員と同一色または、類似色(黒または紺)のユニフォームをシャツに用いることはできない。また、パンツ又はストッキングのいずれかは黒でも可とする。ゴールキーパーについても同様である。  
(4)主審は、対戦するチームのユニフォームの色彩が類似しており判別しがたいと判断したときは、両チームの立ち会いのもとに、その試合においていずれのチームがビブス等を着用することを決定する。  
(5)シャツの前面・背面に参加申込書に登録された選手番号(1~99番まで)をつけること。パンツの番号についてはつけることが望ましい。(副のユニフォームについても同様で



ある。)選手番号の大きさは、シャツの背中で縦25cm程度、前面で縦10cm程度、パンツにつける場合は縦8cm程度とし、それぞれ横はこれに比例して適当な大きさとし、番号は見やすいものとする。なお、ユニフォームのシャツが縞(縦縞も横縞も)の場合は、台布等(縦30cm×横30cm位)に背番号を付け、分かりやすくすること。

(6)ソックスにテープまたはその他の材質を貼り付ける、または外部に着用する場合、ソックスと同色でなくても良い。

(7)アンダーシャツ、アンダーショーツおよびタイツの色は問わない。ただし、原則としてチーム内で同色のものを着用する。

6 東北大会出場 本大会において、決勝進出2チームを東北大会に推薦する。

について

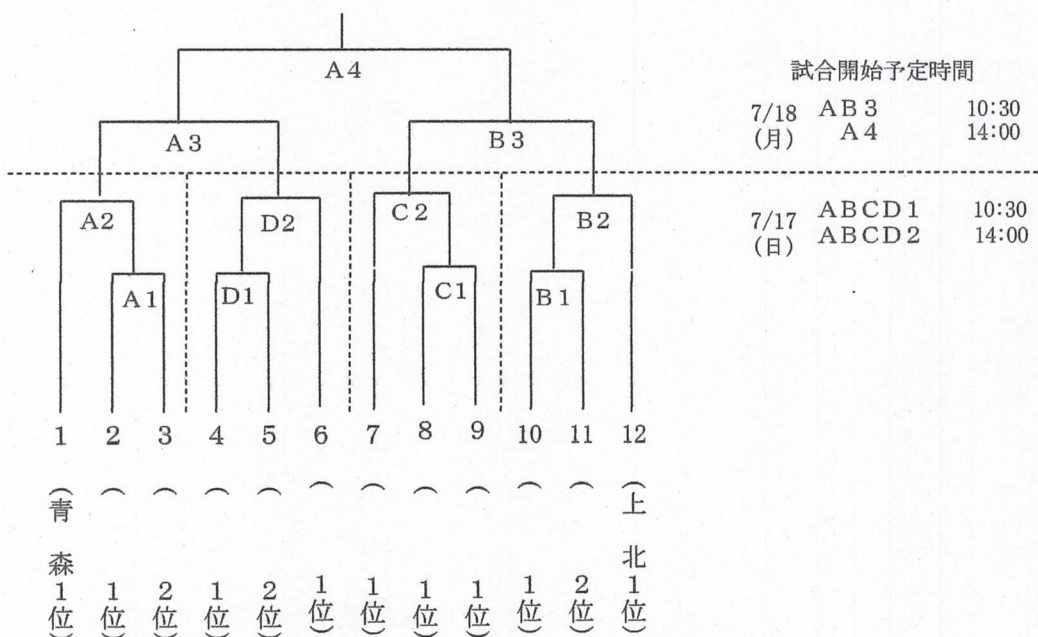
荒天・災害により、会期中に競技を消化できなかった場合、東北大会の出場チームは勝ち残っているチームより抽選で選出する。

7 参加チーム

各地区代表1チーム(9チーム)及び、地区大会の参加チーム数が多い地区からもう1チームずつ(3チーム)、計12チームとする。

8 組み合わせ

- A : 弘前市運動公園 陸上競技場
- B : " 球技場
- C : 岩木山総合公園 多目的グラウンドA
- D : " " B



※ベンチは本部テントからグラウンドに向かい左側を、組み合わせ番号(1~12)の小さいチームが使う。

9 抽選について

(1)昨年度の県夏季大会、1、2位チームの地区を1と12に入れる。(青森・上北)

(2)同地区代表をブロック分けする。(青森2位→11番、八戸2位、上北2位→3番、5番)

(3)先に八戸1位を7、8、9、10から抽選し、残りを抽選する。